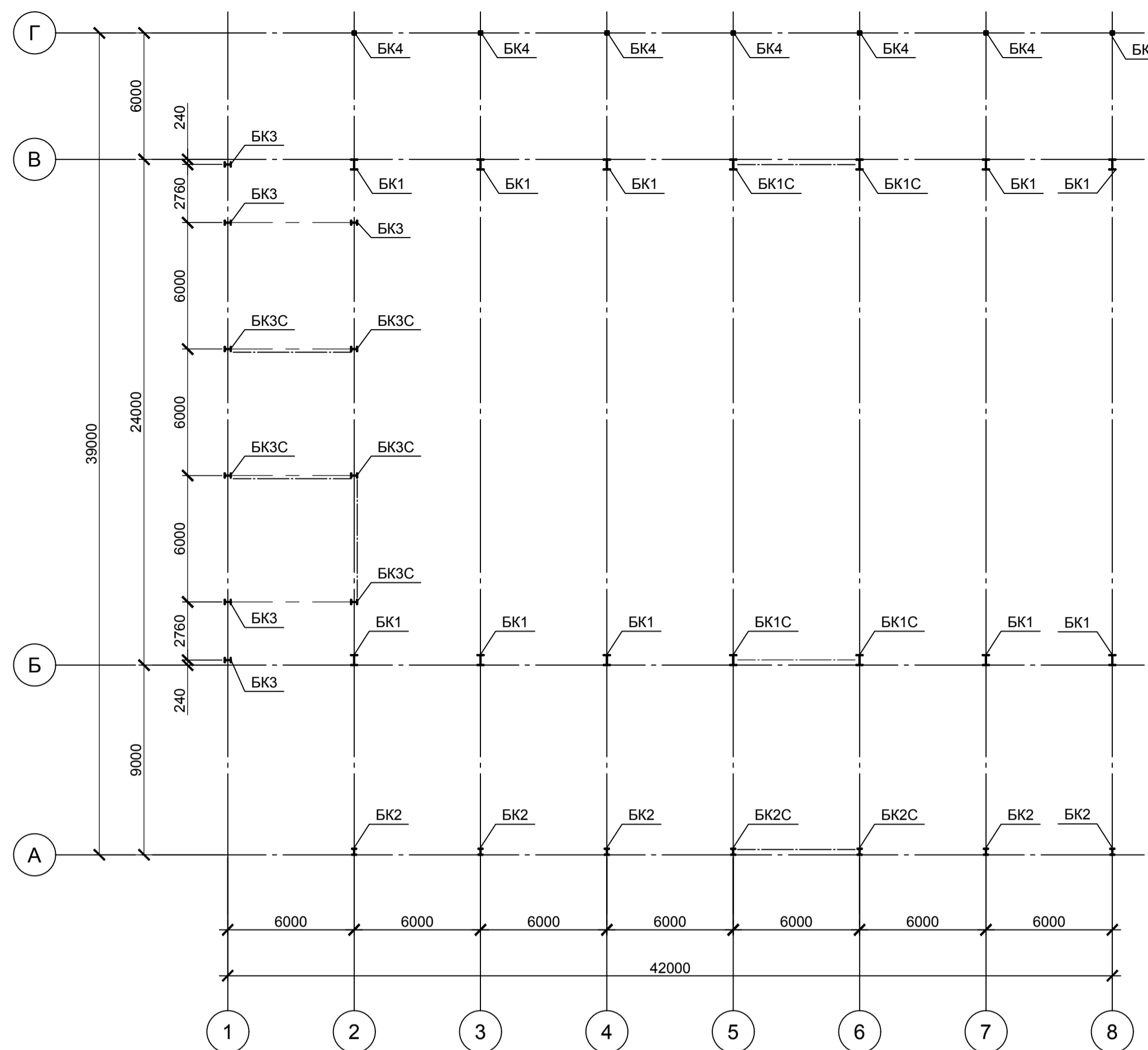
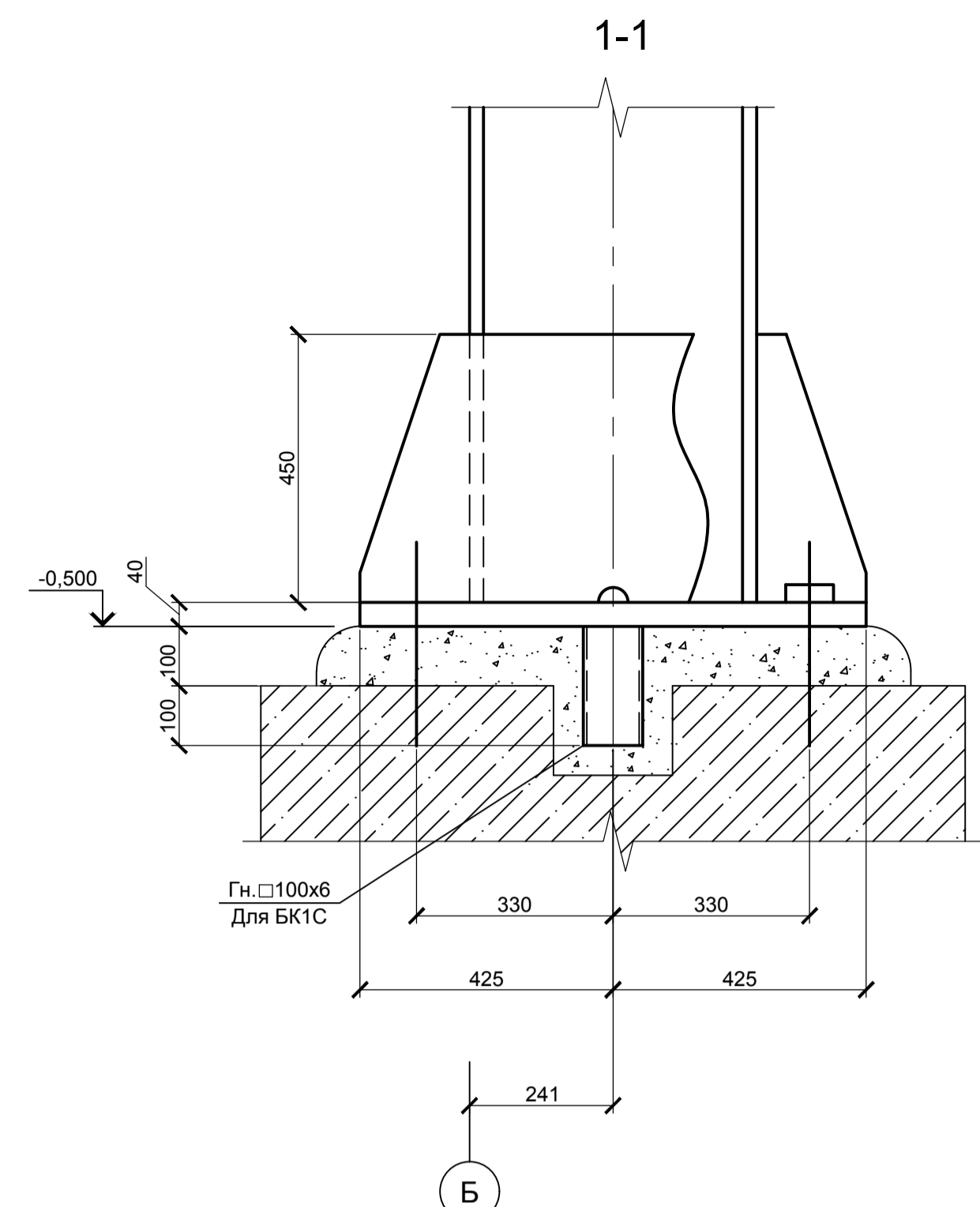
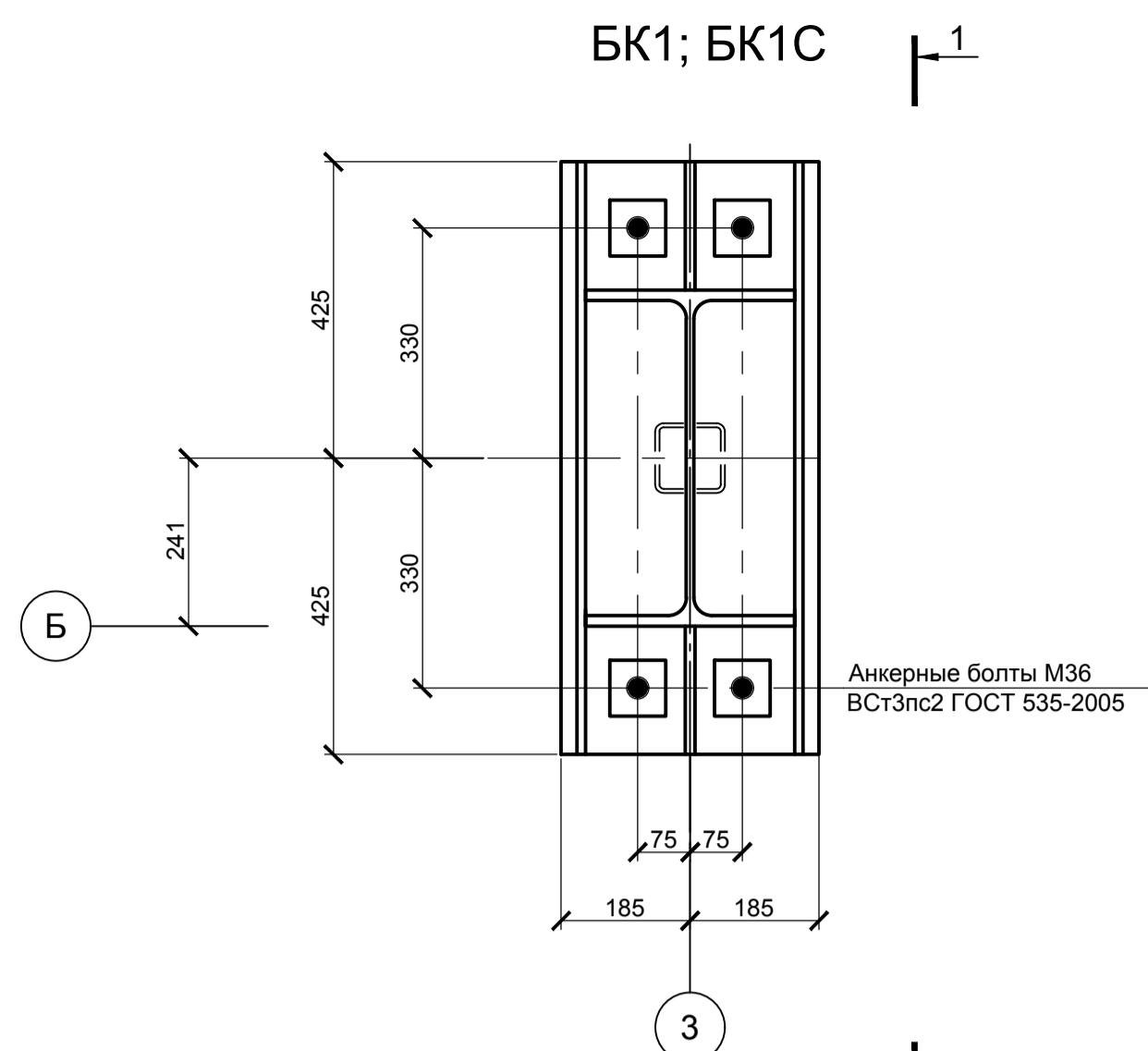


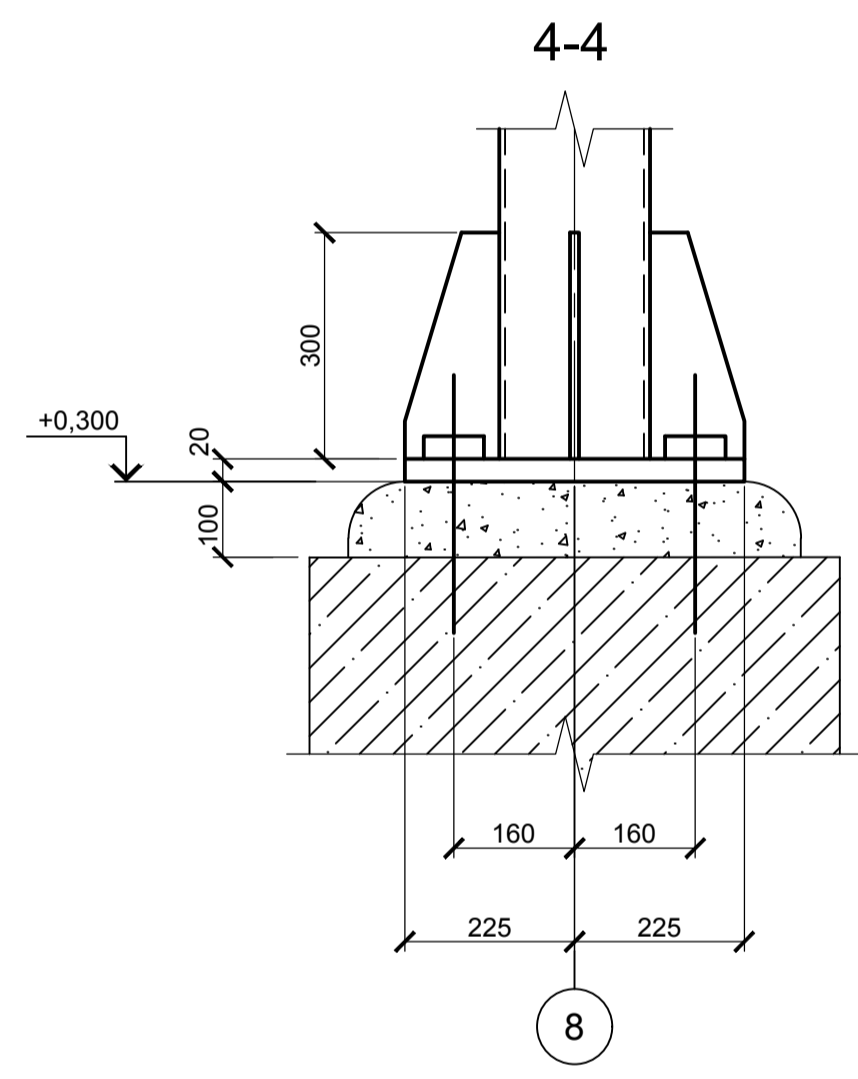
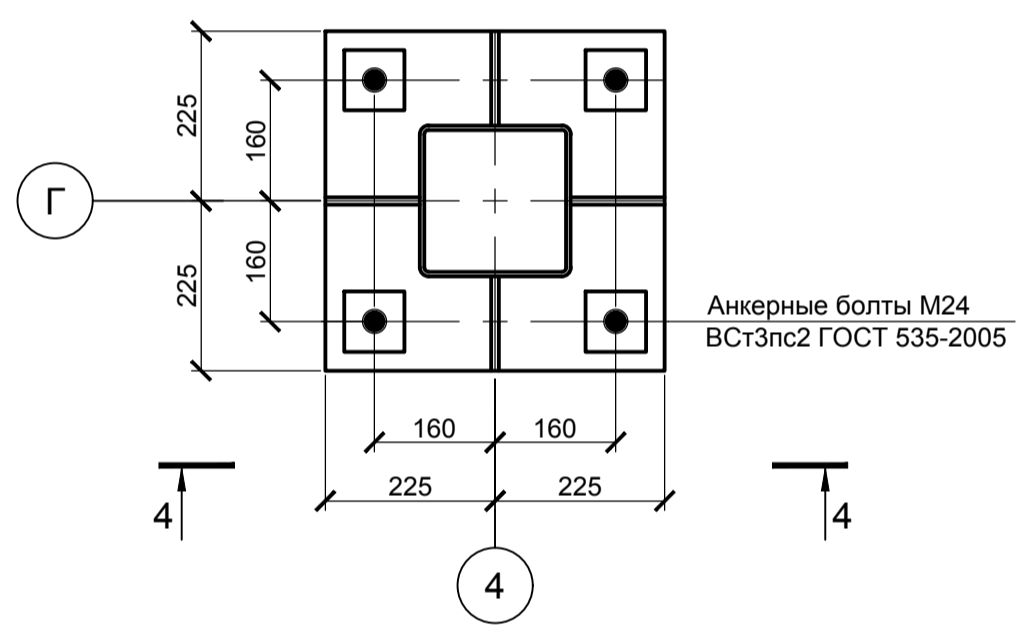
Схема баз колонн



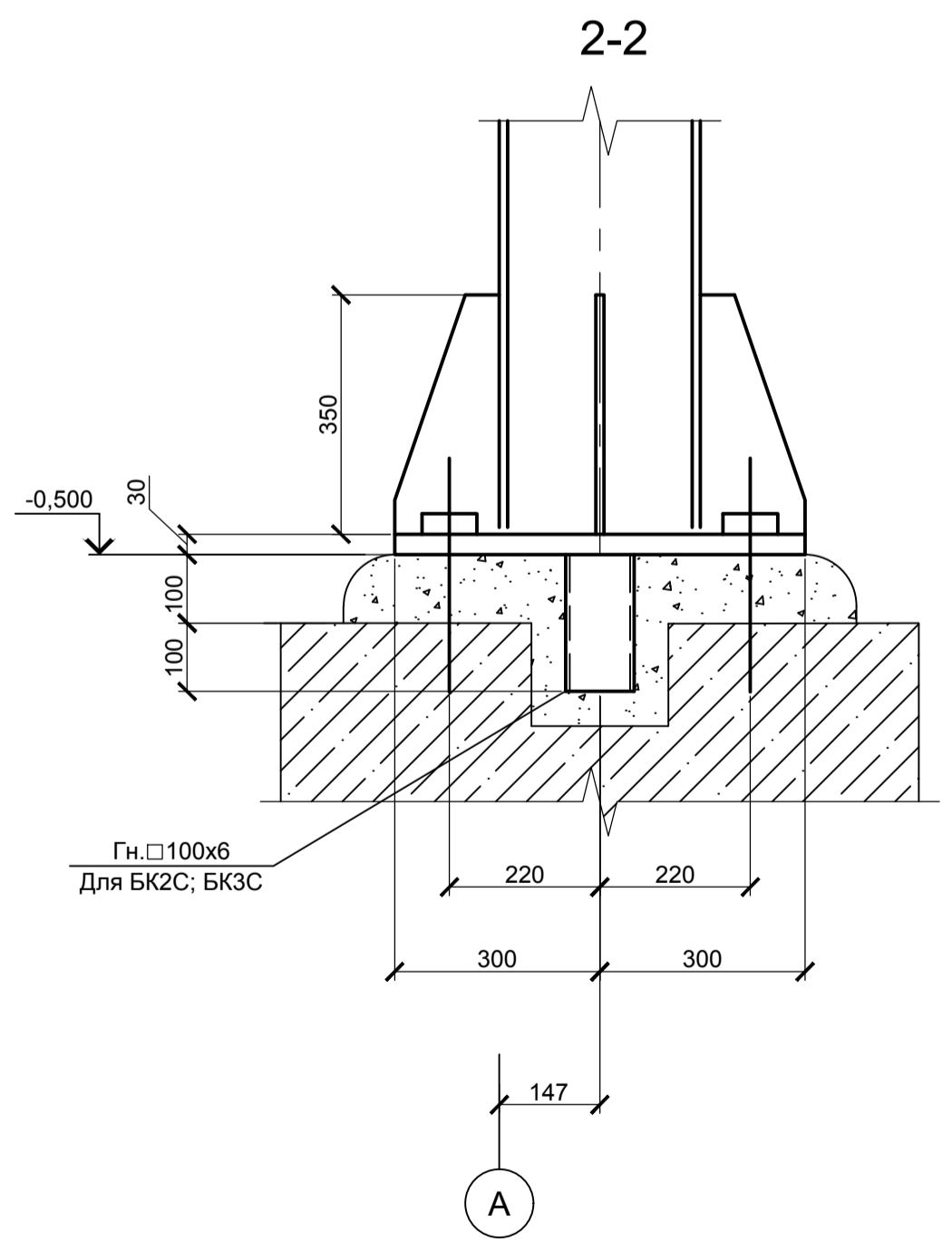
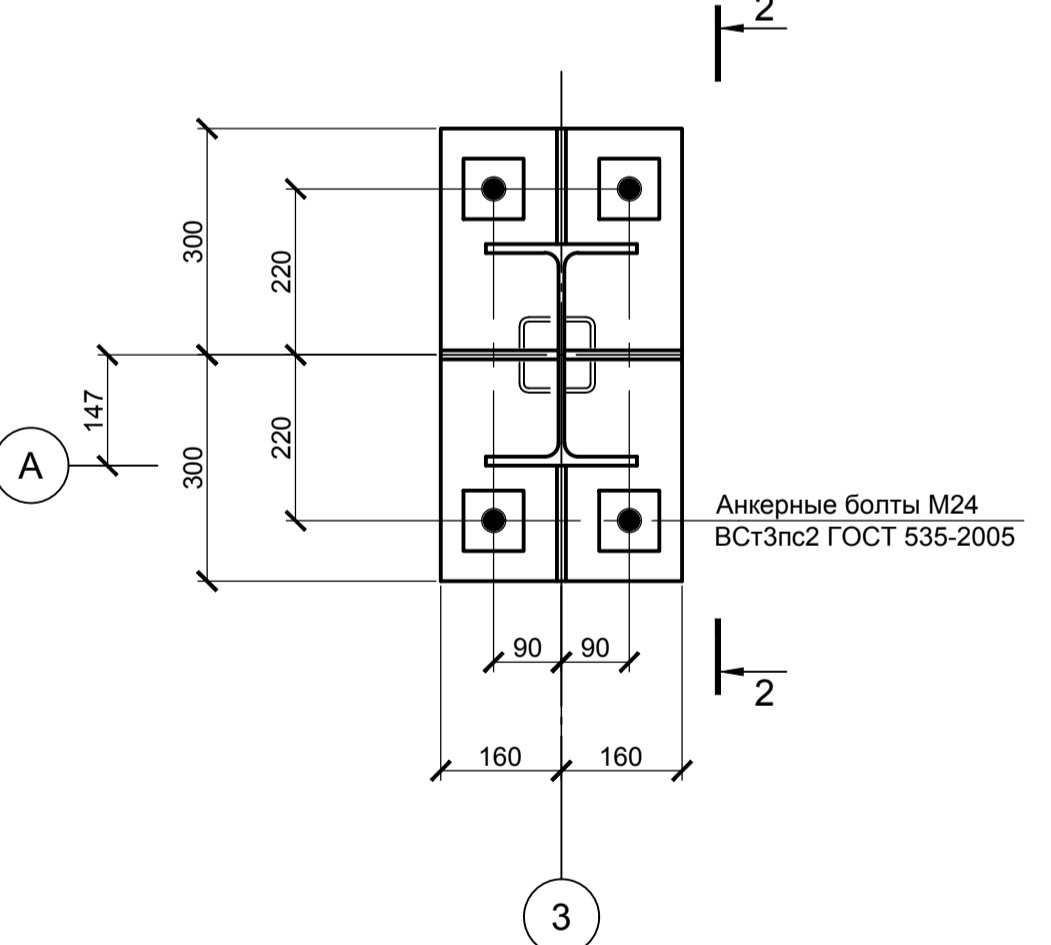
БК1; БК1С



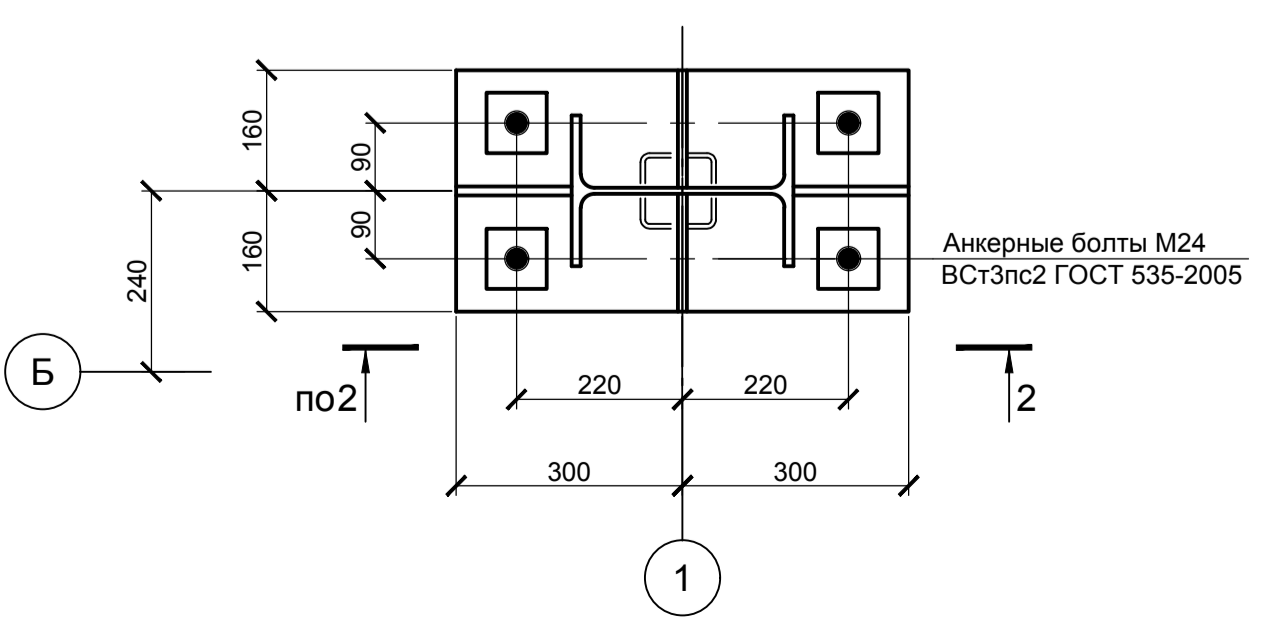
БК4



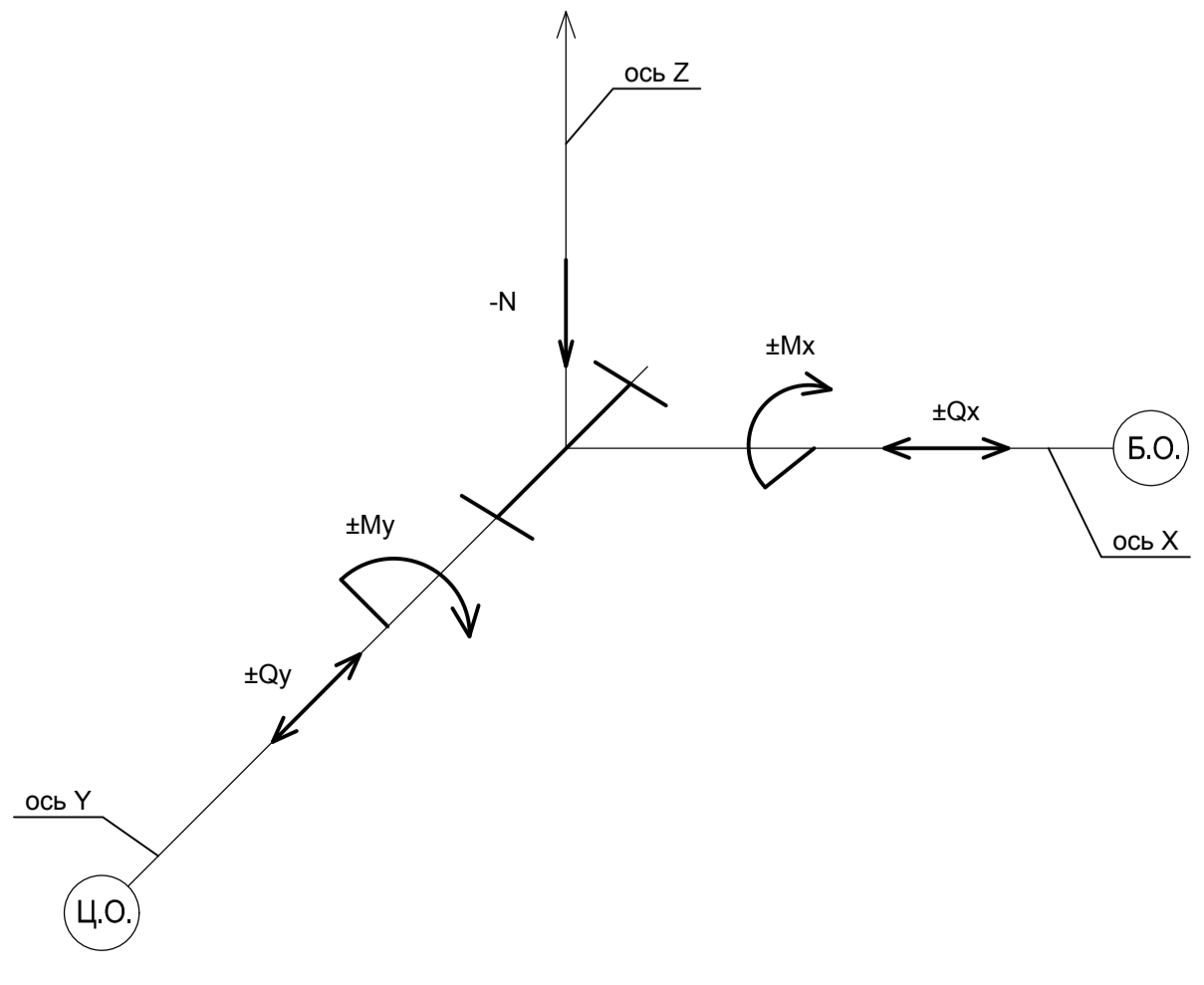
БК2; БК2С



БК3; БК3С



Правило знаков для баз БК1; БК2; БК3; БК1С; БК2С; БК4; БК5



Правило знаков для баз БК3; БК3С

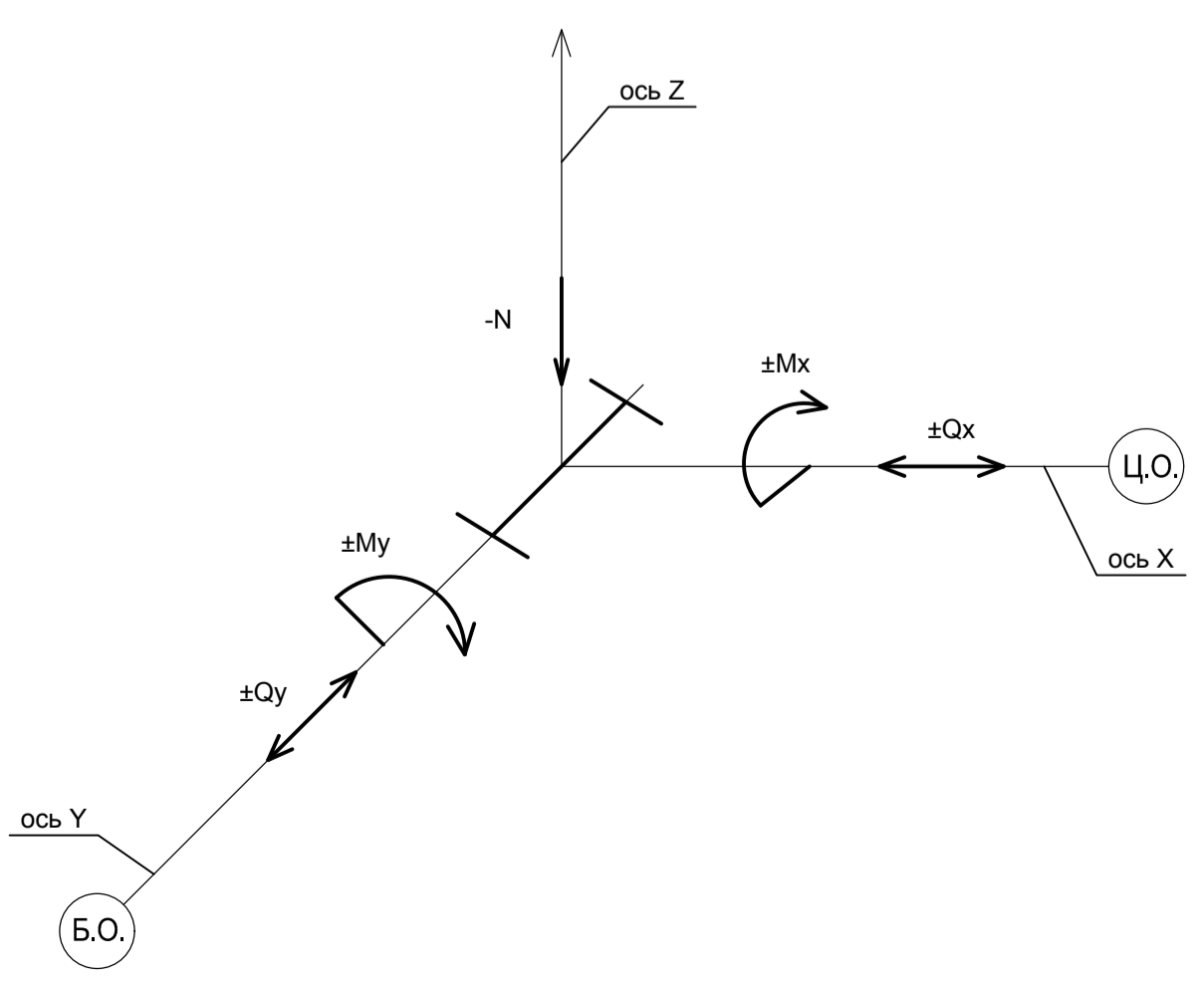


Таблица нагрузок на фундаменты

Наименование базы колонны	№ комбинации	Нагрузки					Примечания
		N, тс	Mx, тс*м	My, тс*м	Qx, тс	Qy, тс	
БК1	1	-72,4	±16,48	-	-	±3,37	
	2	-8,45	±8,04	-	-	±1,09	
	3	-47,52	±17,49	-	-	±3,22	
	4	-39,84	±19,88	-	-	±3,78	
БК2	1	-30,03	±1,39	-	-	±0,25	
	2	-4,91	±4,6	-	-	±1,61	
	3	-22,2	±5,03	-	-	±1,65	
	4	-17,16	±4,92	-	-	±1,64	
БК3	1	-32,53	±0,5	-	-	±0,1	
	2	-2,57	±1,94	-	-	±0,79	
	3	-3,4	±2,12	-	-	±0,89	
	4	-2,64	±1,97	-	-	±0,79	
БК1С	1	-78,7	±9,08	-	-	±8,6	±2,02
	2	9,13	±1,68	-	-	±6,4	±0,39
	3	-45,83	±17,95	-	-	±8,78	±3,38
	4	-44,39	±20,35	-	-	±8,64	±3,95
БК2С	1	-35,26	±0,5	-	-	±4,02	-
	2	1,98	±0,5	-	-	±2,59	-
	3	-9,8	±5,61	-	-	±4,3	±1,76
	4	-25,95	±5,51	-	-	±4,75	±1,76
БК3С	1	-70,2	±0,5	-	-	±9,1	±3,47
	2	10,97	±0,5	-	-	±5,94	±0,1
	3	-44,28	±0,9	-	-	±5,5	±5,5
	4	-16,63	±0,7	-	-	-	±0,89
БК4С	1	-11,78	±0,5	-	-	±2,18	-
	2	-4,24	±0,5	-	-	±0,58	-
	3	-8,9	±2,08	-	-	±0,83	±0,81
	4	-5,97	±2,0	-	-	±0,65	±0,81
БК5	1	-19,89	±1,8	-	-	±0,92	-
	2	-3,23	±2,1	-	-	±1,06	-
	3	-15,4	±2,4	-	-	±1,09	-
	4	-10,5	±2,71	-	-	±1,14	-

1. Нагрузки на фундаменты даны расчётные
2. Давление под базой колонн не превышает 105 кг/см²
3. Длины выступающей части анкерных болтов и высоту нарезки назначить с учетом постановки двух гаек.
4. Базы колонн бетонировать до отм. 0.000

Пример чертежей КМ

Изм.	Кол. у.	Лист	№ док.	Подп.	Дата	Стадия	Лист	Листов
						Р		

ФОРМАТ А1