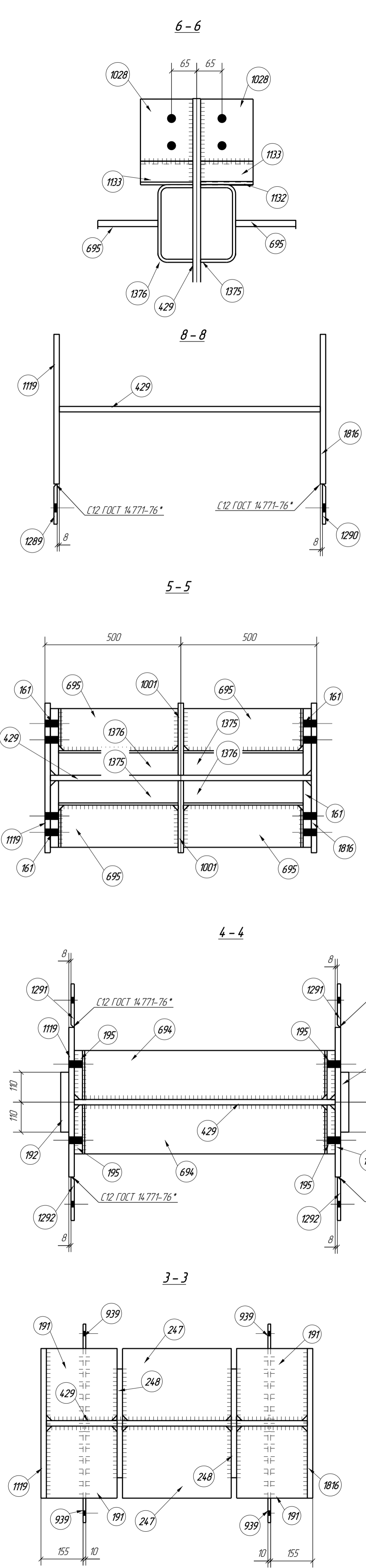
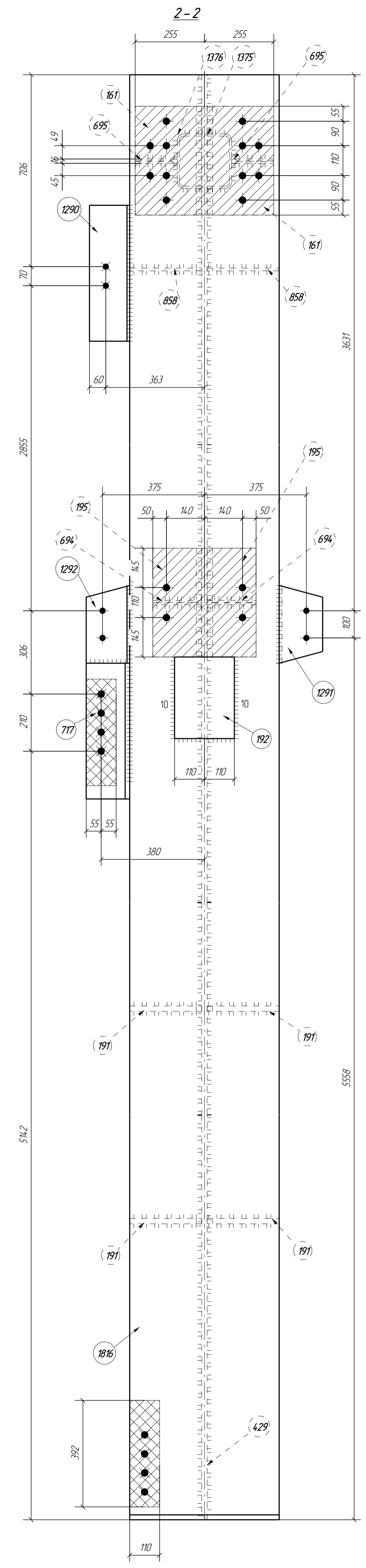
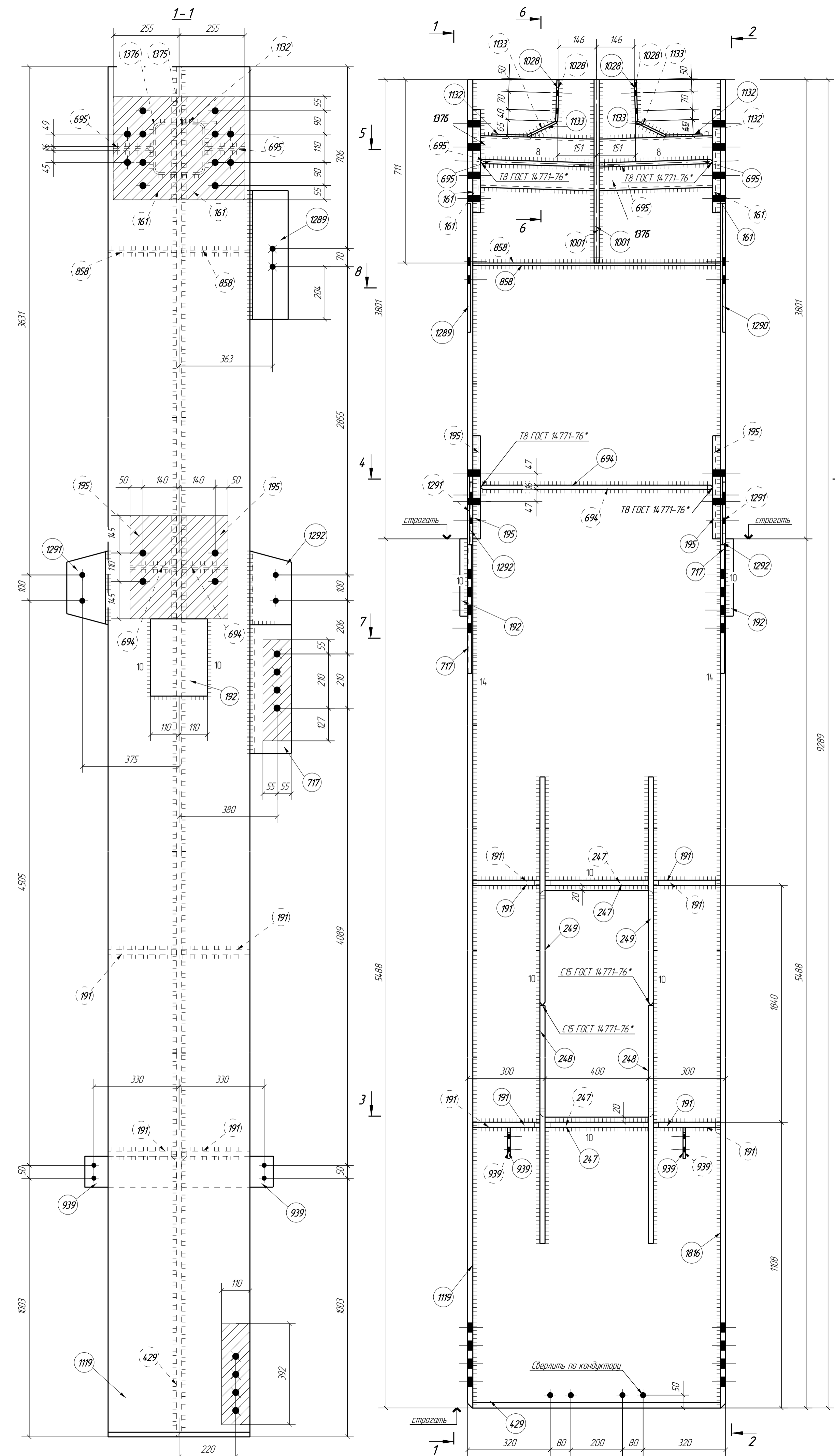


Сборка К1-4



| Спецификация   |       |        |              |          |        |          |    |             |            |  |
|--|-------|--------|--------------|----------|--------|----------|----|-------------|------------|--|
| Марка эл-та  | Дет № | Кол шт | Профиль      | Длина мм |        | Масса кг |    | Марка стали | Примечание |  |
|  |       |        |              | шт       | мм     | шт       | кг |             |            |  |
| К1-4   | 429   | 1      | -20X960      | 9289     | 1274.3 | 1274.3   |    | С255        |            |  |
|  | 161   | 4      | -30*245      | 400      | 225    | 90.0     |    | С345-4      |            |  |
|  | 191   | 8      | -20*260      | 265      | 80.8   | 86.4     |    | С255        |            |  |
|  | 192   | 2      | -30*220      | 300      | 155    | 31.0     |    | С345-3      |            |  |
|  | 195   | 4      | -30*180      | 400      | 16.3   | 65.2     |    | С345-4      |            |  |
|  | 247   | 4      | -20*265      | 400      | 16.6   | 66.4     |    | С255        |            |  |
|  | 248   | 2      | -20*400      | 1389     | 85.3   | 170.6    |    | С345        |            |  |
|  | 249   | 2      | -20*400      | 1389     | 85.0   | 170.0    |    | С345        |            |  |
|  | 694   | 2      | -16*180      | 901      | 20.2   | 40.4     |    | С345-3      |            |  |
|  | 695   | 4      | -16*155      | 440      | 8.4    | 33.6     |    | С345-3      |            |  |
|  | 717   | 2      | -16*160      | 499      | 9.6    | 19.2     |    | С255        |            |  |
|  | 858   | 2      | -10*265      | 960      | 19.9   | 39.8     |    | С255        |            |  |
|  | 939   | 4      | -10*120      | 355      | 3.3    | 13.2     |    | С255        |            |  |
|  | 1001  | 2      | -20*265      | 711      | 29.5   | 59.0     |    | С255        |            |  |
|  | 1028  | 4      | -8*135       | 160      | 1.4    | 5.6      |    | С255        |            |  |
|  | 1119  | 1      | -20X550      | 9289     | 801.4  | 801.4    |    | С255        |            |  |
|  | 1132  | 3      | -8*135       | 140      | 1.2    | 3.6      |    | С255        |            |  |
|  | 1133  | 4      | -8*122       | 135      | 1.0    | 4.0      |    | С255        |            |  |
|  | 1289  | 1      | -12*14.8     | 500      | 6.8    | 6.8      |    | С255        |            |  |
|  | 1290  | 1      | -12*14.8     | 500      | 6.8    | 6.8      |    | С255        |            |  |
|  | 1291  | 2      | -12*160      | 286      | 3.5    | 7.0      |    | С255        |            |  |
|  | 1292  | 2      | -12*160      | 286      | 3.9    | 7.8      |    | С255        |            |  |
|  | 1375  | 2      | Гнз200X200X8 | 446      | 20.8   | 41.6     |    | С345-3      |            |  |
|  | 1376  | 2      | Гнз200X200X8 | 446      | 20.8   | 41.6     |    | С345-3      |            |  |
|  | 1816  | 1      | -20X550      | 9289     | 801.4  | 801.4    |    | С255        |            |  |
| Масса нетто металла 1% раскрой, великой отклон монтажные крепления 3% 55.5кг 404.2 |       |        |              |          |        |          |    |             |            |  |

| Выборка металла на все сборки |                 |             |           | Ведомость отработанных элементов |            |           |
|-------------------------------|-----------------|-------------|-----------|----------------------------------|------------|-----------|
| Профиль                       | ГОСТ, ту        | Марка стали | Масса, кг | Марка эл-та                      | Кол-во, шт | Масса, кг |
| -8 мм                         | ГОСТ 19903-74   | С255        | 13.2      | К1-4                             | 1          | 404.2     |
| -10 мм                        | ГОСТ 19903-74   | С255        | 53.0      |                                  |            |           |
| -12 мм                        | ГОСТ 19903-74   | С255        | 28.4      |                                  |            |           |
| -16 мм                        | ГОСТ 19903-74   | С255        | 19.2      |                                  |            |           |
| -20 мм                        | ГОСТ 19903-74   | С255        | 3088.9    |                                  |            |           |
| -20 мм                        | ГОСТ 19903-74   | С345        | 340.6     |                                  |            |           |
| -16 мм                        | ГОСТ 19903-74   | С345-3      | 74.0      |                                  |            |           |
| -30 мм                        | ГОСТ 19903-74   | С345-3      | 31.0      |                                  |            |           |
| Гнз200X200X8                  | ГОСТ 30245-2003 | С345-3      | 83.2      |                                  |            |           |
| -30 мм                        | ГОСТ 19903-74   | С345-4      | 155.2     |                                  |            |           |
| Итого                         |                 |             |           | Итого: 404.2                     |            |           |

Примечание:

- Катеты сварных швов принимать по наименьшей толщине свариваемых элементов, (кроме обозначенной), но не более 4\*В<sub>н</sub>
- Изготовление и приемку ш/ конструкций производить в соответствии с требованиями ГОСТ 23178-2012 и СП 53-101-98
- Заблаговременно старые швы выкатать податомительской сваркой в среде инертного газа
- Антикоррозионная защита стальных конструкций осуществлять в соответствии со схемой - нанесение эпоксидной шпаклевки (Ф-071 - 1 слой (4.0мм) зашпаклевать-защитным слоем - нанесение порошкового материала Армакат F-001(0.05мм) - 2 слоя
- Исполнение обозначения на чертежах см лист "Общие данные"
- В/в стеновых колонн ориентация фаски не регламентируется

| Пример сборочного чертежа |        |      |       |       |
|---------------------------|--------|------|-------|-------|
| Изм.                      | Кол-во | Лист | ИР/Вж | Подп. |
| ГМП                       |        |      |       |       |
| И.Контр.                  |        |      |       |       |
| Продвирл                  |        |      |       |       |
| Разработал                |        |      |       |       |

Сборка-К1-4

**FERRIT**